

# PERGO®

**Vinyl Stair Cover - Medium plank**  
Technický List - Čeština



# Vinyl Stair Cover - Medium plank

## Obecné Informace

Vytvořit elegantní schodiště, které bude ladit se zbytkem vašeho interiéru, je s našimi vinylovými nášlapovými kryty se schodovou hranou snadné. Můžete je sladit s designem podlahy, jsou odolné proti poškrábání a opotřebení, voděodolné, snadno se čistí a snadno se instalují. Je to bezpochyby nejefektivnější způsob renovace. Nášlapové kryty se schodovou hranou jsou k dispozici jen pro některé řady, na webových stránkách se dozvíte, pro které.



### OBSAH

### SLOŽENÍ

### BARVA

2 vinylové nášlapové kryty se schodovou hranou

PVC

Barevně sladěné

### OBJEDNÁVKOVÝ KÓD

### ROZMĚRY

PGVSTRBMP(-)

1484 x 146 x 62 mm

### Použitelné Pro

- Schodiště se stávajícím pravoúhlým zakončením schodů o maximální výšce 42 mm.
- Schodiště s hranatým zakončením schodů v úhlu 90°.

Nášlapové kryty se schodovou hranou jsou k dispozici pro konkrétní řady a na našich webových stránkách se dozvíte, pro které.

## Vinyl Stair Cover - Medium plank

### Aplikace

S vinylovými nášlapovými kryty se schodovou hranou Pergo můžete renovovat schodiště ve stylu, který se vám líbí.

#### 1. **Barevně sladěné schodiště**

Podstupnici dokončete dodatečným přířezem na velikost podlahové lamely pro barevně sladěné schodiště.



#### 2. **Schodiště s natíranými podstupnicemi**

Podstupnice natřete kontrastními barvami, které vaše schodiště zvýrazní.



# Vinyl Stair Cover - Medium plank

## Vlastnosti

Přemýšlíte nad tím, že svým schodům dopřejete také renovaci? Naše podlahy Rigid Vinyl jsou ideální pro schodiště. S naším odolným vinylovým nášlapovým krytem budete mít vše hotovo během chvíle.

- **100% barevně sladěné**

Protože jsou vinylové nášlapové kryty se schodovou hranou vyrobeny z materiálu vinylové podlahy Rigid Vinyl, jsou dokonale sladěny s podlahou.

- **Odolné proti poškrábání a opotřebení**

Její ultra silné jádro a jedinečná vrchní vrstva chrání před skvrnami, poškrábáním a poškozením nárazem.

- **Snadná instalace**

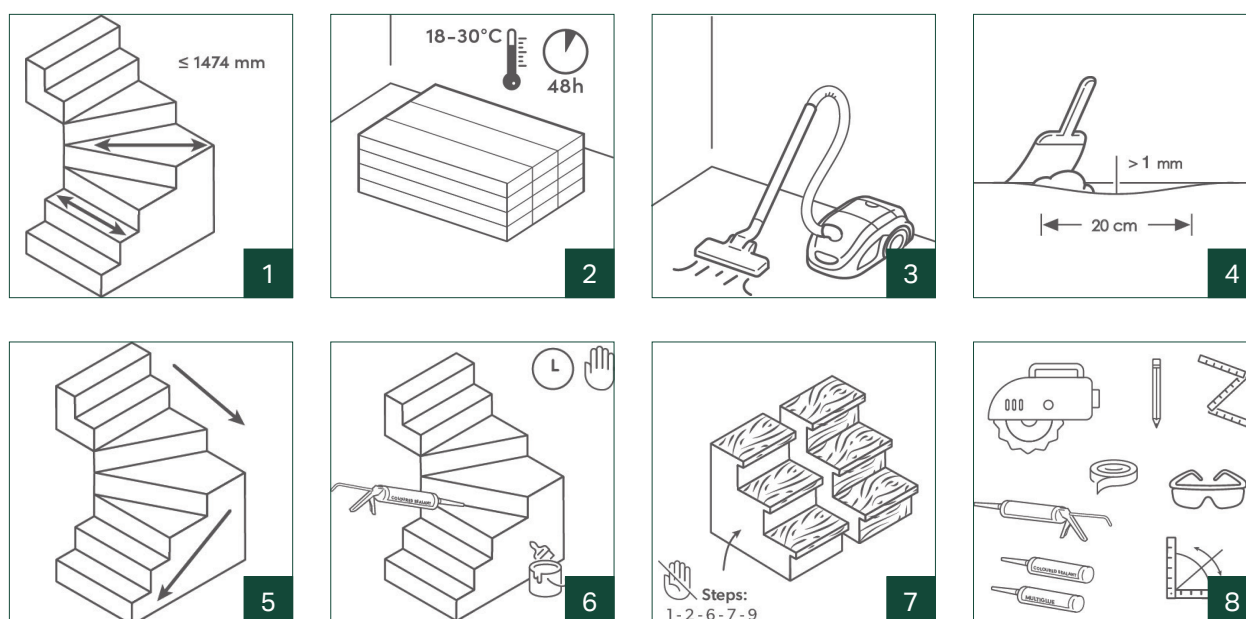
S použitím lepidla Pergo Multiglue snadno nainstalujete vinylové nášlapové kryty se schodovou hranou na stávající schodiště.



# Vinyl Stair Cover - Medium plank

## Příprava

Příprava je klíčem k úspěchu! Pro zajištění správné instalace postupujte přesně podle těchto kroků.



1. Nášlapové kryty se schodovou hranou jsou určeny pro uzavřené schody s podstupnicemi s maximální šířkou 1 474 mm nebo 1 231 mm (podle rozměrů lamel vybraného dekoru) v obytném prostředí. U točitých schodů berte v úvahu šířku točitého schodišťového stupně.
2. Teplotu podlahy a místnosti je nutné před instalací, během ní a nejméně 24 hodin po jejím dokončení udržovat ve stanoveném rozmezí. Instalace se musí provádět v rozmezí teplot od 18 do 30 °C. Vystříhněte a uchovejte si štítek z krabice, protože obsahuje identifikační údaje produktu.
3. Ze schodu odstraňte veškeré nečistoty, prach a mastnotu.
4. Nerovnosti větší než 1 mm v délce 20 cm je nutné vyrovnat, ovšem doporučujeme vyrovnat celý schodišťový stupeň, abyste dosáhli co nejlepších výsledků. Hrbolky by měly být odstraněny obroušením smirkovým papírem / pískováním nebo oškrábáním.
5. Při lepení vinylových nášlapových krytů se schodovou hranou začněte shora a pokračujte směrem dolů.

## Vinyl Stair Cover - Medium plank

---

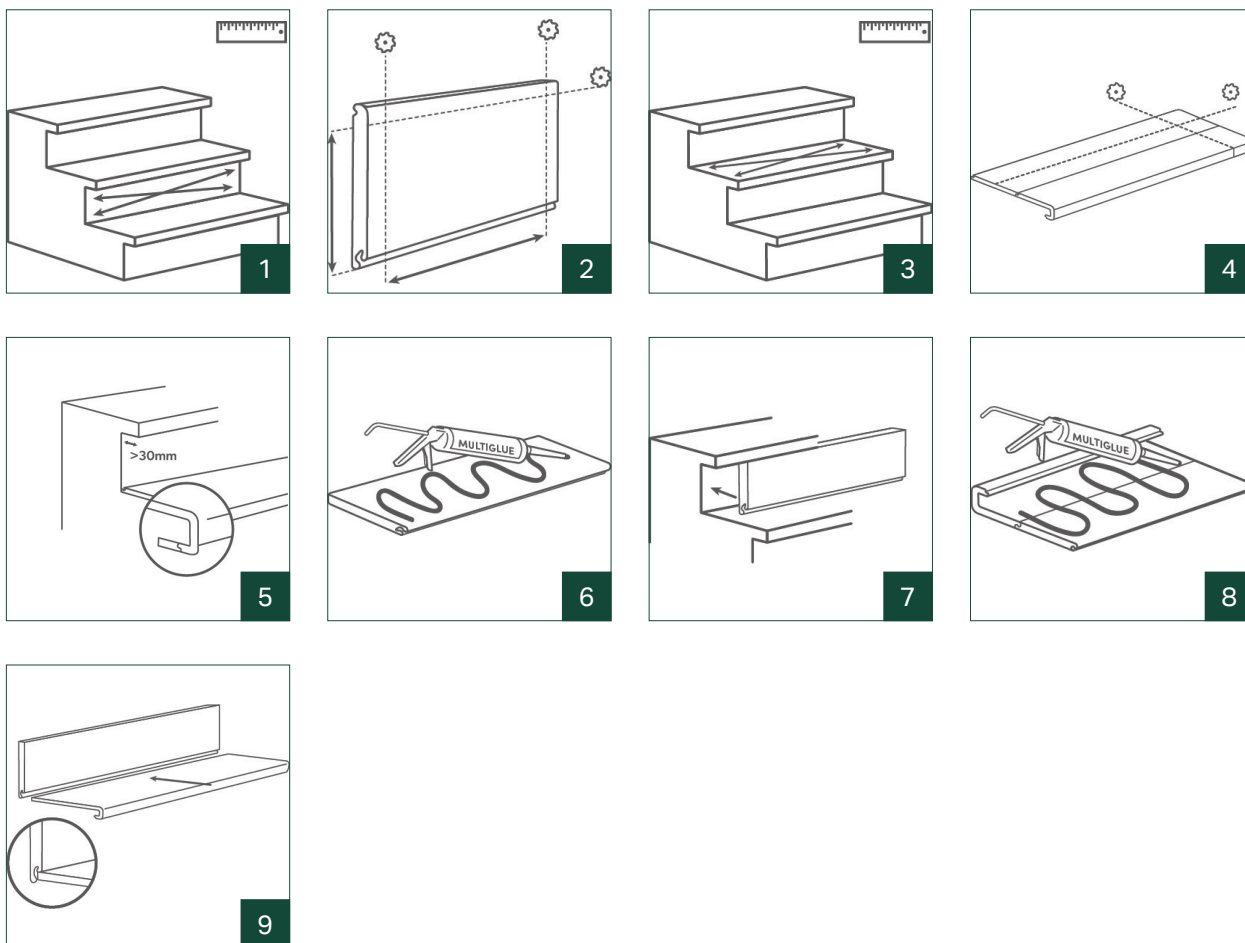
6. Výmalbu boků stěn, podstupnic nebo přechodů je nutné provést až po instalaci nášlapových krytů se schodovou hranou.
7. Pokud schod nemá přesahující hranu, vytvořte si ji sami.
8. Potřebné materiály:
9. <list> Vinylové nášlapové kryty se schodovou hranou a vinylové lamely Pergo: viz brožura pro prodej B2B, ve které se dozvíte, kolik lamel a krytů na schody pro projekt potřebujete.
  - Lepidlo Pergo Multiglue – 1 tuba lepidla na 2 schody
  - Pergo Barevný tmel
  - Vytlačovací pistole
  - Svinovací metr nebo skládací metr a tužka
  - Nástroj dle vlastního výběru pro měření úhlů (např. truhlářský úhelník)
  - Víceúčelová přímočará pila a ruční okružná pila (pozor na tloušťku schodišťové krytiny, používejte kompatibilní ruční okružnou pilu)
  - Lepicí páska
  - Pokud schody nemají přesahující hrany, použijte např. dřevěné latě, šrouby a hmoždinky, abyste přesahující hrany vytvořili. Dřevěné latě by měly mít rozměr 44 × 24 mm × šířka nášlapné plochy. </list>

# Vinyl Stair Cover - Medium plank

## Instalace

### Barevně sladěné schodiště

Níže je uveden seznam kroků při instalaci pro zajištění správné instalace barevně sladěného schodiště.



1. Svislé strany: Změřte přesnou výšku a šířku každé podstupnice.
2. Chcete-li řezat lamelu na požadovanou velikost, začněte měřit od drážky na dlouhé straně. Ořízněte také všechny ostatní zámkové profily.

## Vinyl Stair Cover - Medium plank

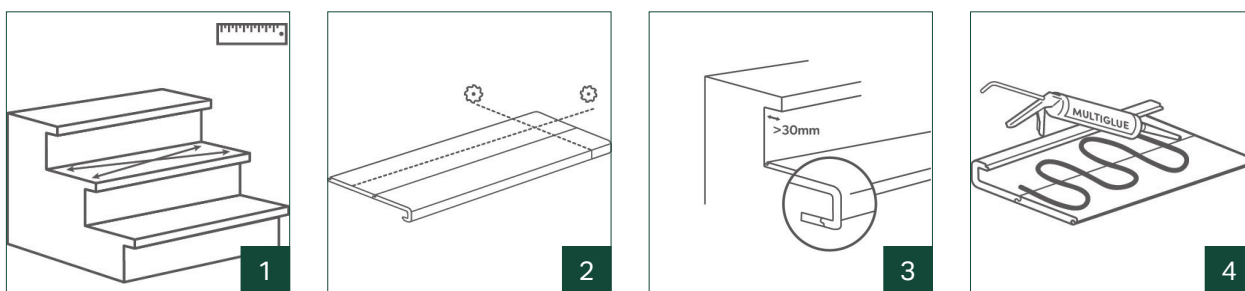
3. Vodorovné strany: Změřte přesný tvar každého schodu.
4. Spojte nášlapový kryt se schodovou hranou a vinylovou lamelou. Ořízněte celý vinylový nášlapový kryt se schodovou hranou na potřebnou velikost.
5. Pokud přesahující hrana vyčnívá více než 30 mm přes podstupnici, je možné nacvaknout další lamelu. Tyto dva díly spojte na zadní straně páskou.
6. Lepení – svislá strana: Před přilepením schodů vždy proveďte zkoušku nasucho. Začněte shora a nejprve přilepte svislé přední strany. Používejte doporučené lepidlo a nanášejte ho zvlněným pohybem, aby bylo naneseno dostatečné množství lepidla.
7. Každou lamelu upevněte drážkou dolů na příslušnou svislou stranu schodu.
8. Lepení – vodorovné strany: Před přilepením schodů vždy proveďte zkoušku nasucho. Nejprve přilepte horní část schodišťového krytu. Pokud je podlaha na horní úrovni nainstalovaná jako plovoucí, použijte mezi přilepený horní schodišťový kryt a plovoucí podlahu profil Incizo. Pro každý schod zacvakněte všechny díly k sobě a pokryjte nášlapnou plochu (nášlapový kryt se schodovou hranou a podlahovou lamelu) tak, aby vzniklo kompletní zakrytí jednoho schodu. Naneste lepidlo zvlněným pohybem na schodišťovou základnu a ujistěte se, že je ho naneseno dostatečné množství.
9. Zatlačte každý nášlapový kryt se schodovou hranou do drážky panelu, který je připevněn k podstupnici nahoře. Tento postup opakujte pro každý schod.



## Vinyl Stair Cover - Medium plank

### Schodiště s natíranými podstupnicemi

Níže je uveden seznam kroků instalace pro zajištění správné instalace schodiště s natíranými podstupnicemi.

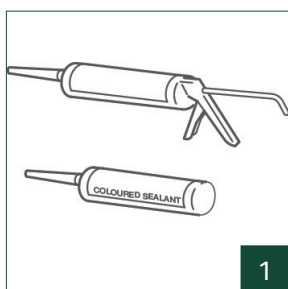


1. Změřte přesný tvar každé horizontální strany každého schodu.
2. Spojte nášlapový kryt se schodovou hranou a vinylovou lamelou. Ořízněte celý vinylový nášlapový kryt se schodovou hranou na potřebnou velikost.
3. Pokud přesahující hrana vyčnívá více než 30 mm přes podstupnici, je možné nacvaknout další lamelu. Tyto dva díly spojte na zadní straně páskou.
4. Lepení: Před přilepením schodů vždy proveďte zkoušku nasucho. Nejprve přilepte horní část schodišťového krytu. Pokud je podlaha na horní úrovni nainstalovaná jako plovoucí, použijte mezi přilepený horní schodišťový kryt a plovoucí podlahu profil Incizo. Pro každý schod zacvakněte všechny díly k sobě a pokryjte nášlapnou plochu (nášlapový kryt se schodovou hranou a podlahovou lamelou) tak, aby vzniklo kompletní zakrytí jednoho schodu. Naneste lepidlo zvlněným pohybem na schodišťovou základnu a ujistěte se, že je ho nanášeno dostatečné množství.

## Vinyl Stair Cover - Medium plank

### Dokončení

Níže je uveden seznam dokončovacích kroků, aby bylo dosaženo dokonalého vzhledu schodiště.



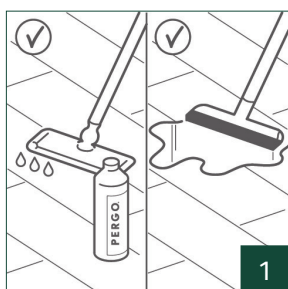
1. Dokončete přechody pomocí barevně sladěného tmelu Pergo (PGKIT(-)B), který zakryje veškeré nedokonalosti. Barevně sladěný tmel je k dispozici v bílé barvě a v různých barvách sladěných s barvou podlahy. Barevně sladěný tmel lze také natírat!
2. Podle potřeby dokončete schodiště nátěrem přechodů, stran nebo nášlapných ploch.

TECHNICKÝ LIST - EDICE 04.2023

# Vinyl Stair Cover - Medium plank

## Údržba

Snadná údržba!



1. Údržbu hotového schodiště provádějte stejným způsobem jako v případě podlahy Pergo Rigid Vinyl. Pokyny k údržbě jsou k dispozici na webových stránkách [pergo.com](http://pergo.com).